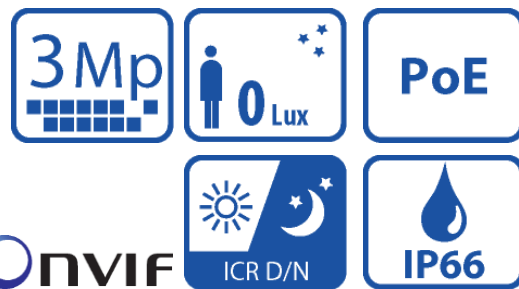


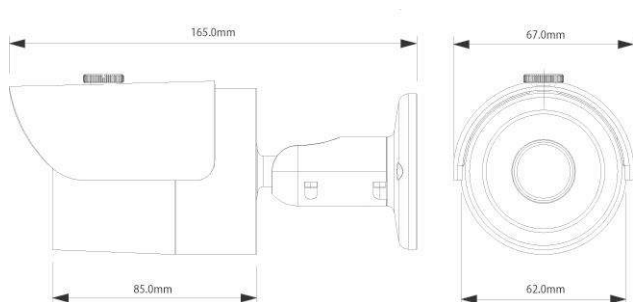
Kamera Tubowa 2 Megapixela ze stałogniskowym obiektywem



Charakterystyka Kamery

- Przetwornik 1/3" 3Megapixel AptinaCMOS
- Kodowanie H.264 & MJPEG
- Obsługa dwóch strumienia kodowania
- Mechaniczny filtr podczerwieni,
- Cyfrowa redukcja szumów NR,
- Wbudowany WEB Server, zgodność z NVR, CMS(PSS/DSS) & DMSS
- Obiektyw stały 3,6mm F2.0
- Promiennik podczerwieni o zasięgu do 20m,
- Szyba dzielona z kołnierzem oddzielającym promiennik od obiektywu,
- Obudowa IP66,
- Zasilanie DC12V i PoE

Wymiary kamery



Specyfikacja Kamery

Model		BCS-TIP3300AIR
System skanowania		Progressive scan
Przetwornik		1/3" 3Megapixel Aptina CMOS
Ilość pikseli		2048(H)×1536(V)
Wyjście Video		1 V p-p, kompozytowe, BNC, 75 Ohm
Czułość		Kolor: 0. 2Lux/F1.2, B/W: 0.01Lux/F1.2; 0Lux/F1.2(wł. IR)
Stosunek S/N		> 50dB (AGC wyl.)
Balans bieli (ATW)		automatyczny/ręczny
Funkcje podstawowe	Obiektyw	3,6mm F2.0
	Kompensacja tła	Wyl. – wł (BLC)
	Funkcja poszerzonej dynamiki	Wyl.-wł (D-WDR)
	Migawka	Auto, Ręczna (1/50-1/10000), zabezpieczenie przed migotaniem
	Kontrola wzmocnienia (AGC)	Wyl. – wł
	Redukcja szumów (NR)	2D Wyl. – wł działa tylko przy włączonym AGC
Funkcje dodatkowe	Detekcja ruchu	wł./wyl. (regulacja położenia, rozmiaru, czułości pól detekcji)
	Strefy zastrzeżone	wł./wyl. 4 obszary
	Odbicie lustrzane	wł./wyl.
	Wyostrażanie	wł./wyl – płynna regulacja
	Funkcja dzień/noc	Mechaniczny filtr IR (ICR)
	Promiennik podczerwieni	Zasięg 20m
Funkcje video	Kompresja	H.264 / MJPEG
	Rozdzielczość	3Mp (2048×1536) / 1080P(1920×1080) / 720P(1280×720) / D1(704×576) / CIF(352×288)
	Prędkość transmisji strumienia głównego	3M(20 fps) / 2M(1~25fps)/720P(1 ~ 25/30fps)
	Prędkość transmisji pod strumienia	D1/CIF(1 ~ 25/30fps)
Przeptywność	H.264: 32K ~ 8192Kbps, MJPEG: 32K ~ 12288Kbps	
Funkcje sieci	Podłączenie sieci	RJ-45 (10/100Base-T)
	Protokoły	IPv4/IPv6, HTTP, HTTPS, SSL, TCP/IP, UDP, UPnP, ICMP, IGMP, SNMP, RTSP, RTP, SMTP, NTP, DHCP, DNS, PPPOE, DDNS, FTP, IP Filter, QoS, Bonjour
	ONVIF	ONVIF Ver. 2.0
	Użytkownicy mobilni	iPhone, iPad, Android, Windows Phone
	Użytkownicy	Maksymalnie 10 zalogowanych
Zasilanie:		12VDC / POE (802.3af)
Pobór mocy		6 W z wł IR
Temperatura pracy		-30°C ~ +50°C
Waga		0,45kg
Wymiary dł/śr		165,0x67,0mm