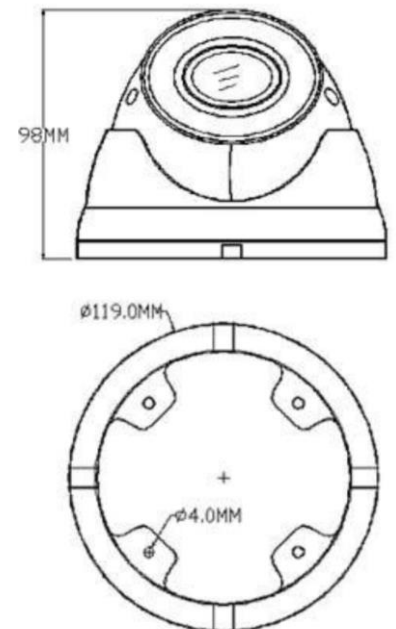


BCS-DMQE4500IR3-G(-B)(II)

Kamera kopułowa 5Mpx HDCVI/AHD/TVI/ANALOG z obiektywem 3.3~12mm



- Przetwornik 1/2.9" 5Mpx PS SONY CMOS
- Rozdzielczość 2560×1944@20kl/s
- Kamera 4w1: HDCVI/AHD/TVI/ANALOG
- Mechaniczny filtr podczerwieni
- Funkcje AGC, AWB, AES
- Cyfrowa redukcja szumów DNR
- Poszerzona dynamika obrazu D-WDR
- Menu ekranowe OSD
- Obiektyw 3.3~12mm
- Promiennik podczerwieni o zasięgu do 40m
- Obudowa zewnętrzna IP66
- Temperatura pracy -20°C ~ +60°C
- Przełącznik systemów DIP switch
- Zasilanie 12V DC(±10%)



BCS-DMQE4500IR3-G(-B)(II)

Kamera kopułowa 5Mpx HDCVI/AHD/TVI/ANALOG z obiektywem 3.3~12mm

System skanowania	Progressive Scan
System	HDCVI/AHD/TVI/ANALOG
Przetwornik	1/2.9" 5Mpx SONY IMX326 CMOS JX-K03+FH8538M
Pixeles	2704(H) × 1950(V)
Rozdzielczość	5Mpx(2560×1944)@20fps / 4Mpx(2560×1440)@30fps
Wyjście wideo	HDCVI/AHD/TVI/ANALOG 1 V p-p, kompozytowe, BNC, 75 Ohm
Czułość	0.02Lux@F1.2(AGC), 0Lux(IR)
Balans Bieli	(AWB) Auto/manual
Obiektyw	Zmiennooogniskowy 3.3~12mm F1.2
Kompensacja tła	D-WDR
Migawka	1/25 - 1/50000s
Kontrola wzmacnienia	(AGC) Auto
Redukcja szumów	2D DNR
Funkcja dzień/noc	ICR IR 40m
Zasilanie	12VDC(±10%)
Pobór mocy	<5W
Warunki pracy	-20°C ~ +60°C
Obudowa	IP66
Wymiary i waga	98mm × 119mm 0.4kg

BCS-DMQE4500IR3-G(-B)(II)

Kamera kopułowa 5Mpx HDCVI/AHD/TVI/ANALOG z obiektywem 3.3~12mm

Adapter
BCS-ADMQ4

