

Zabezpieczenia systemów IP

Zewnętrzne zabezpieczenie przeciwprzepięciowe IP z funkcją PoE 1 – kanałowe

BOX PTF-1-EXT+/PoE to zewnętrzne zabezpieczenie przeciwprzepięciowe IP z funkcją PoE o możliwie najwyższym stopniu zabezpieczenia stanowiące ochronę dla urządzeń sieciowych narażonych w dużym stopniu na skutki wyładowań atmosferycznych itp.

Urządzenie posiada złącza typu KRONE oraz gniazda RJ-45, dzięki czemu możliwa jest dowolna konfiguracja podłączenia infrastruktury kablowej.

Seria Extreme została wyposażona w nowoczesne rozwiązanie, oparte o super-szybkie bezpieczniki MOSFET.

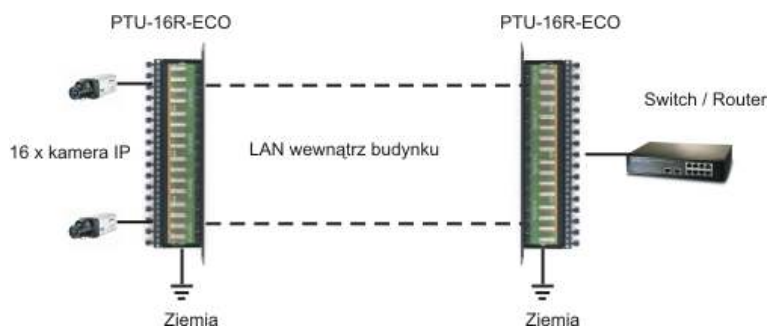
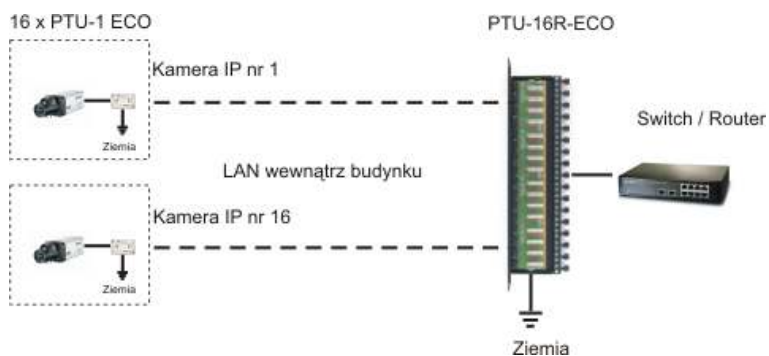
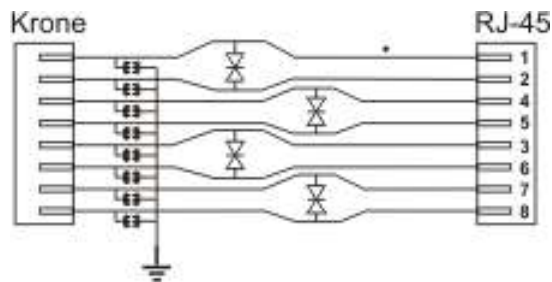
Ochrona polega na dławieniu impulsów udarowych dużej mocy, powstających względem ziemi (iskrowniki gazowe) oraz impulsów indukowanych pomiędzy poszczególnymi żyłami par skrętki UTP podczas wyładowań. Impulsy te, mają destrukcyjne działanie na wzmacniacze interfejsów sieci Ethernet, pomimo stosowania izolacji galwanicznej używanej na warstwie sprzętowej.

Do zasilania wykorzystywane są piny 4,5 oraz 7,8, które zostały ze sobą połączone w celu zwiększenia przepływającego prądu przez układ zabezpieczający. Ze względu na ograniczoną moc rezystorów odsprężających, maksymalna moc zasilanych urządzeń nie powinna przekraczać 15W przy 48V. Rezystory odsprężające chronią komponenty ochronne przed uszkodzeniem, w przypadku wystąpienia przepięcia o dłuższym czasie i pozwalają na stopniowanie zabezpieczenia.

- Dodatkowa ochrona przeciwprzepięciowa, pomiędzy liniami sygnałowymi 6V/100A (8 / 20us)
- Skuteczność do 4kV / 10kA
- 3 stopnie ochrony przeciwprzepięciowej
- Szybki bezpiecznik MOS-FET
- Zgodność z przewodami UTP i FTP 5-ej kategorii
- Niezależny odgromnik dla ekranu przewodu
- Hermetyczna obudowa z możliwością przykręcenia do ściany, masztu, słupa
- Obudowa o klasie szczelności IP66
- Lakierowana płytko odporna na śnieżenie
- Wbudowane bezpieczniki automatyczne dla linii PoE
- Złącza Krone + RJ45
- Wymiary zewnętrzne [115 x 148 x 65] mm

BOX PTF-1-EXT+/PoE





NAZWA PARAMETRU

WARTOŚĆ

NAZWA PARAMETRU	WARTOŚĆ
Ilość kanałów	8
Stopnie ochrony	2 (iskrownik jonizujący, mostek ochronny)
Pojemność linia-linia	6-8pF @ 0V, 1Mhz
Pojemność linia-ziemia	< 1pF
Poziom ochrony linia-linia	20V-1kV, 20V @ 100A , 8/20uS Vc
Poziom ochrony linia-ziemia	-
Maksymalne napięcie Uc	6,8V
Maksymalna moc 8/20us	2kW

Cechy wspólne

Złącze wejściowe (linia)	Krone - nabijane
Złącze wyjściowe	RJ-45
Wyjście uziemiające	Tak
Mocowanie	Szafa Rack 19" 1U, ściana
Temperatura pracy	-30~+60°C
Wymiary	480 x 41 x 130 (mm)
Dodatkowe opcje	Wymienne moduły różnych typów, pokrywa ochronna