



PSDC08124
v.1.2

PSDC 12V/4A/8x0,5A Zasilacz impulsowy do CCTV

PL

Wydanie: 3 z dnia 16.06.2011
Zastępuje wydanie: 2 z dnia 18.01.2011



SPIS TREŚCI:

1. Opis techniczny.

- 1.1. Opis ogólny
- 1.2. Schemat blokowy
- 1.3. Opis elementów i złącz zasilacza
- 1.4. Parametry techniczne

2. Instalacja.

- 2.1. Wymagania
- 2.2. Procedura instalacji

3. Sygnalizacja pracy zasilacza.

- 3.1. Sygnalizacja optyczna
- 3.2. Wyjście techniczne

4. Obsługa oraz eksploatacja.

- 4.1. Zabezpieczenie przeciwzwarciowe
- 4.2. Zabezpieczenie przeciążeniowe
- 4.3. Konserwacja

1. Opis techniczny.

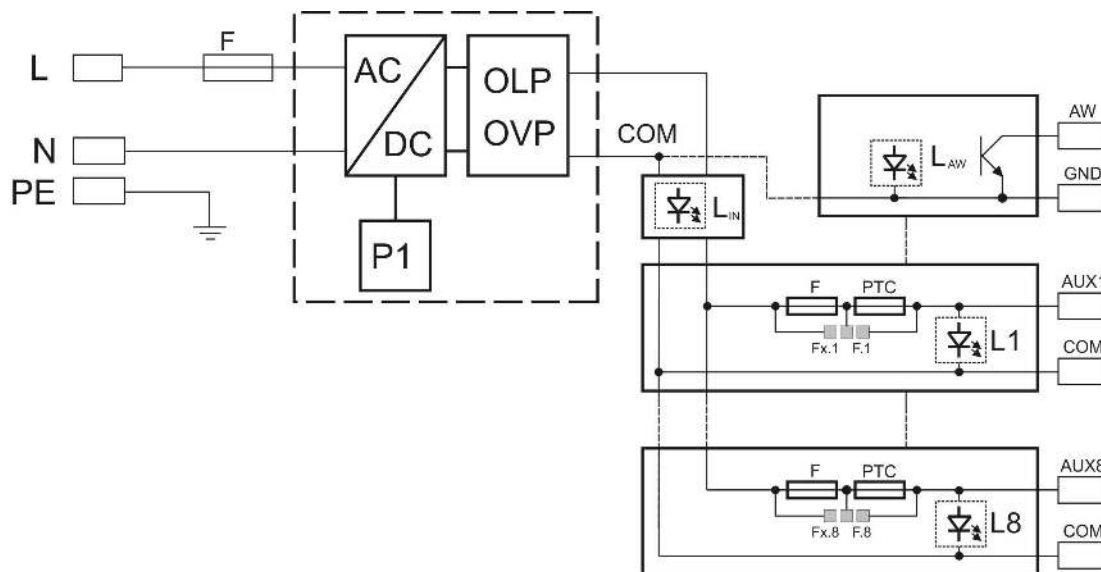
1.1. Opis ogólny.

Zasilacz stabilizowany przeznaczony jest do zasilania urządzeń systemów alarmowych wymagających stabilizowanego napięcia o wartości 12V DC (12,0V±15,0V DC).

Podstawowe cechy zasilacza:

- **8 wyjść** zabezpieczonych niezależnie bezpiecznikami: **F 500mA/PTC**, awaria (zwarcie) w obwodzie któregoś z wyjść spowoduje przepalenie wkładki bezpiecznikowej lub zadziałanie PTC i odłączenie obwodu od zasilania DC (+U).
- **optyczna sygnalizacja pracy** informująca o stanie: wyjść i/lub awarii.
- **wyjście techniczne AW** informujące o awarii wyjścia (zadziałanie SCP), służące do zdalnej kontroli pracy.
- **zabezpieczenia:** przeciwzwarciowe (SCP), przeciążeniowe (OLP), nadnapięciowe (OVP).
- **regulacja napięcia wyjściowego:** w przypadku instalacji, gdzie występują znaczące spadki napięć na rezystancji przewodów doprowadzających do odbiorników, możliwa jest korekta wartości napięcia potencjometrem P1.
- zasilacz wykorzystuje nowoczesny moduł zasilacza impulsowego.
- metalowa obudowa (kolor RAL 9003) z panelem sygnalizacyjnym.

1.2. Schemat blokowy (rys.1).

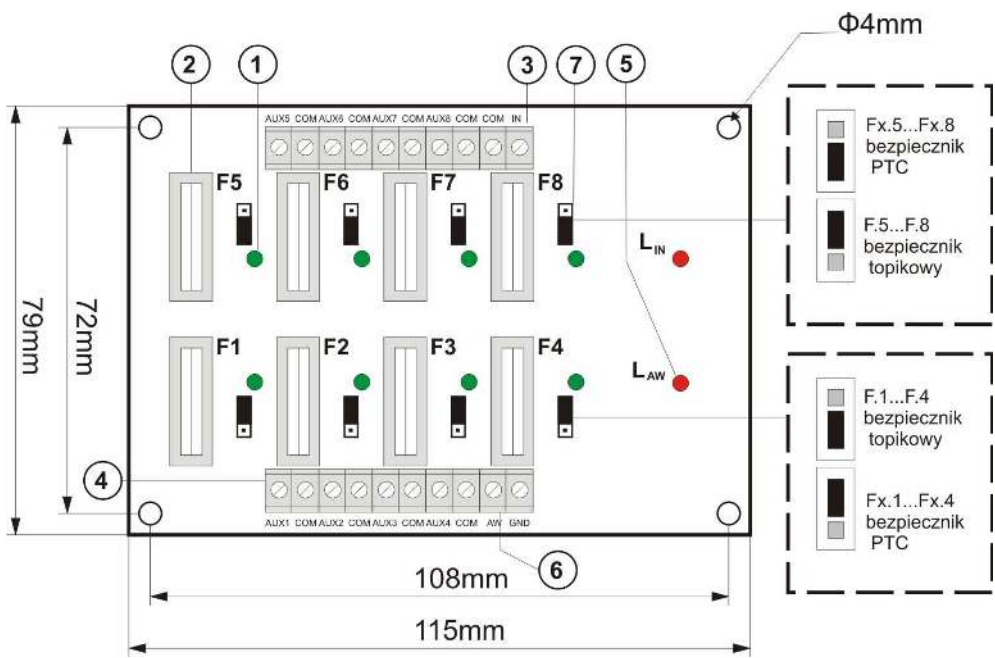


Rys.1. Schemat blokowy zasilacza.

1.3. Opis elementów i złącz zasilacza (tab.1, tab.2, rys.2, rys.3).

Element nr [Rys. 2]	Opis
[1]	L1...L8 (zielone) diody LED (sygnalizują zadziałanie bezpiecznika)
[2]	F1...F8 bezpieczniki topikowe w obwodach AUX (+)
[3]	IN wejście zasilania listwy LB8/AW
[4]	AUX1...AUX8 wyjścia, wspólny zacisk COM (-)
[5]	L _{AW} (czerwona) dioda sygnalizująca awarię jednego z wyjść (zadziałanie bezpiecznika)
[6]	AW wyjście sygnalizujące awarię jednego z wyjść, typ OC (stan normalny L, awaria hi-Z)
[7]	Zworka zmiany rodzaju bezpiecznika PTC/ topikowy Fx Fx.x ■ □ założona zworka Fx, wybrany bezpiecznik polimerowy Fx Fx.x □ ■ założona zworka Fx.x, wybrany bezpiecznik topikowy

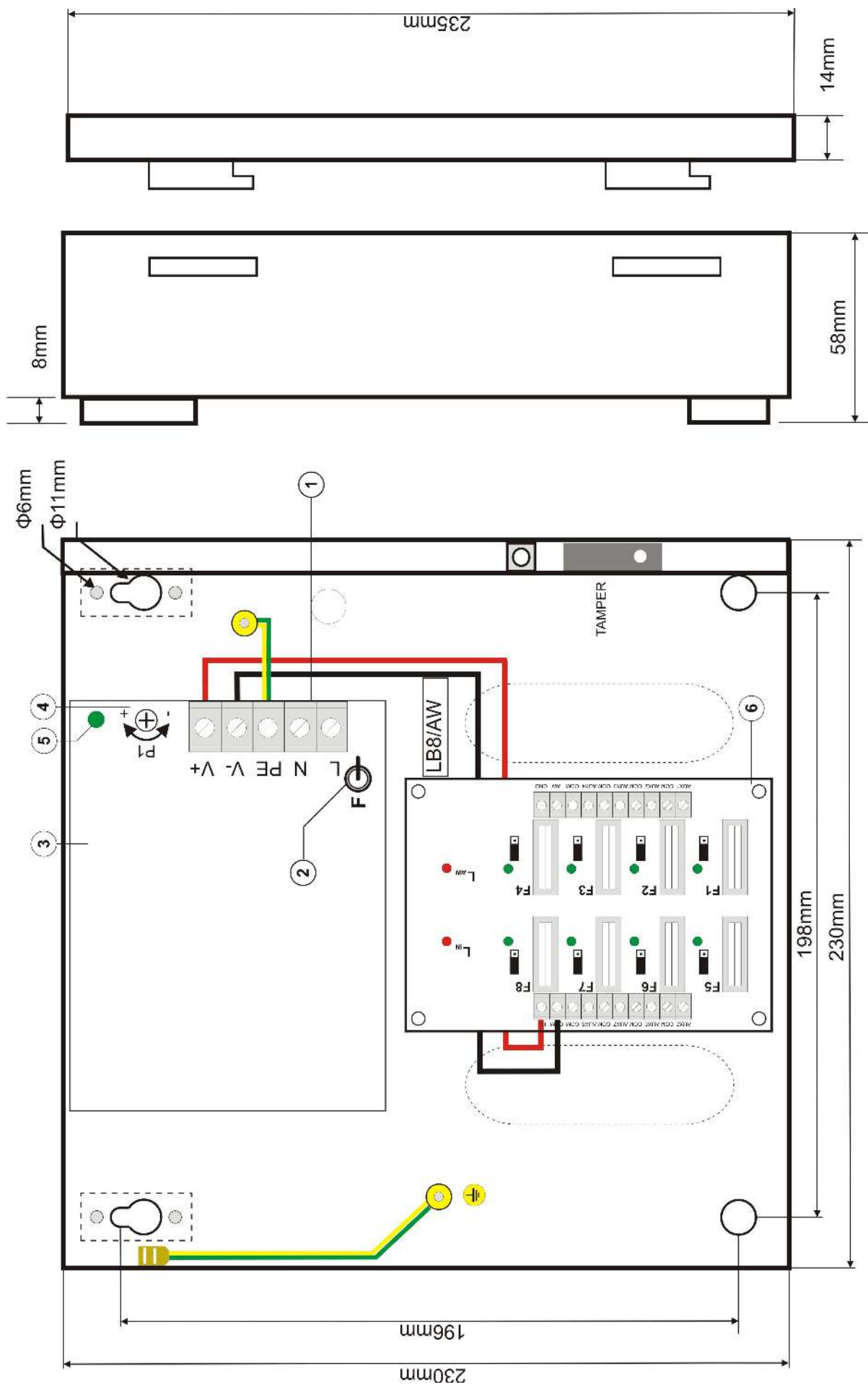
Tab.1. Elementy LB8/AW – listwa bezpiecznikowa.



Rys.2. Widok listwy LB4/AW.

Element nr [Rys. 3]	Opis
[1]	L-N złącze zasilania 230 V AC, ⚡ Złącze ochrony PE
[2]	F bezpiecznik w obwodzie 230 V AC
[3]	MODUŁ ZASILACZA
[4]	P1 potencjometr, regulacja napięcia wyjściowego
[5]	LED sygnalizacja optyczna stanu zasilania DC, głównego modułu zasilacza
[6]	LB8/AW listwa bezpiecznikowa, z wyjściami zasilania i sygnalizacją optyczną

Tab.2. Elementy zasilacza.



Rys.3. Widok zasilacza.

1.4. Parametry techniczne:

- parametry elektryczne (tab.3)
- parametry mechaniczne (tab.4)
- bezpieczeństwo użytkownika (tab.5)
- parametry eksploatacyjne (tab.6)

Parametry elektryczne (tab. 3).

Napięcie zasilania	85 ÷ 264 V AC, 120 ÷ 370 V DC
Częstotliwość zasilania	47 ÷ 63 Hz lub DC
Moc zasilacza P	60W max.
Pobór prądu	0,8 A / 230 V AC (40A/230 V AC „zimny start”)
Napięcie wyjściowe	12,5V DC nom.
Czas podtrzymania napięcia wyjściowego	60 ms
Zakres nastawy napięcia	12,0V ÷ 15,0 V DC (-5%/+5%), 1x regulacja P1
Napięcie tętnienia	100 mV p-p max.
Prąd wyjściowy	8x 0,5A lub 4x F 1,0A (bezpieczniki z zestawu) $\Sigma I = 4,0A$
Zabezpieczenie przed zwarcie SCP	LISTWA LB8/AW 8x F 0,5A bezpiecznik topikowy lub PTC lub 4xF 1,0A (bezpieczniki z zestawu) MODUŁ ZASILACZA 105% ÷ 150% mocy zasilacza, ograniczenie elektroniczne prądu
Zabezpieczenie przed przeciążeniem OLP	105% ÷ 150% mocy zasilacza, ograniczenie elektroniczne prądu
Zabezpieczenie nadnapięciowe OVP	>16V odłączenie napięcia wyjściowego, przywracane ręcznie- odłączenie zasilania AC
Wyjścia techniczne: - AW wyjście sygnalizujące awarię bezpiecznika (przepalenie) listwy LB8/AW (zadziałanie SCP)	typ OC, 50mA max stan normalny: poziom L (0V), awaria: poziom hi-Z
Bezpiecznik F	T 2,5A/250V
Bezpieczniki F1 ÷ F4	F 0,5A/250V lub PTC 0,5A (wybór ręczny)

Parametry mechaniczne (tab. 4).

Wymiary obudowy	230 x 230 x 50 (WxHxD) , z pokrywą: (235 x 235 x 58)
Mocowanie	198 x 196 x Φ 6 (WxH)
Waga netto/brutto	1,40/1,60 kg
Kolor obudowy	RAL 9003
Zamykanie	Wkręt walcowy: od czoła obudowy
Złącza	Zasilanie 230 V AC: Φ 0,63-2,05 (AWG 22-12) Wyjścia AUX : Φ 0,51- 2,05 (AWG 24-12) LB8/AW : Φ 0,51- 2,05 (AWG 24-12)
Uwagi	Obudowa posiada dystans od podłoża montażowego w celu prowadzenia okablowania, chłodzenie konwekcyjne

Bezpieczeństwo użytkownika (tab.5).

Klasa ochronności PN-EN 60950-1:2004	I (pierwsza)
Stopień ochrony PN-EN 60529: 2002 (U)	IP20
Wytrzymałość elektryczna izolacji: - pomiędzy obwodem wejściowym (sieciowym) a obwodami wyjściowymi zasilacza (I/P-O/P) - pomiędzy obwodem wejściowym a obwodem ochronnym PE (I/P-FG) - pomiędzy obwodem wyjściowym a obwodem ochronnym PE (O/P-FG)	3000 V AC min. 1500 V AC min. 500 V AC min.
Rezystancja izolacji: - pomiędzy obwodem wejściowym a wyjściowym lub ochronnym	100 M Ω , 500 V DC

Parametry eksploatacyjne (tab.6).

Temperatura pracy	-10°C...+50°C
Temperatura składowania	-25°C...+60°C
Wilgotność względna	10%...90%, bez kondensacji
Wibracje w czasie pracy	niedopuszczalne
Udary w czasie pracy	niedopuszczalne
Nastonecznienie bezpośrednie	niedopuszczalne
Wibracje i udary w czasie transportu	Wg PN-83/T-42106

2. Instalacja.

2.1. Wymagania.

Zasilacz stabilizowany przeznaczony jest do montażu przez wykwalifikowanego instalatora, posiadającego odpowiednie (wymagane i konieczne dla danego kraju) zezwolenia i uprawnienia do przyłączania (ingerencji) w instalacje 230 V AC oraz instalacje niskonapięciowe. Urządzenie powinno być zamontowane w pomieszczeniach zamkniętych zgodnie z II klasą środowiskową, o normalnej wilgotności powietrza (RH=90% maks. bez kondensacji) i temperaturze z zakresu -10°C do +50°C. Zasilacz powinien pracować w pozycji pionowej tak, aby zapewnić swobodny konwekcyjny przepływ powietrza przez otwory wentylacyjne obudowy.

Przed przystąpieniem do instalacji, należy sporządzić bilans obciążenia zasilacza. W czasie normalnej eksploatacji suma prądów pobieranych przez odbiorniki nie może przekroczyć **I=4A (P=60W max.)**

Ponieważ zasilacz zaprojektowany jest do pracy ciągłej nie posiada wyłącznika zasilania, dlatego należy zapewnić właściwą ochronę przeciążeniową w obwodzie zasilającym. Należy także poinformować użytkownika o sposobie odłączenia zasilacza od napięcia sieciowego (najczęściej poprzez wydzielenie i oznaczenie odpowiedniego bezpiecznika w skrzynce bezpiecznikowej). Instalacja elektryczna powinna być wykonana według obowiązujących norm i przepisów.

2.2. Procedura instalacji.

1. Przed przystąpieniem do instalacji należy upewnić się, że napięcie w obwodzie zasilającym 230 V jest odłączone.


2. Zamontować zasilacz w wybranym miejscu i doprowadzić przewody połączeniowe.

3. Wyjąć bezpiecznik sieciowy zabezpieczający obwód zasilania.

4. Przewody zasilania podłączyć do zacisków L-N. Przewód uziemiający podłączyć do zacisku oznaczonego symbolem uziemienia.

Połączenie należy wykonać kablem trójżyłowym (z żółto-zielonym przewodem ochronnym PE). Przewody zasilające należy doprowadzić do odpowiednich zacisków kostki przyłączeniowej, poprzez przepust izolacyjny.



Szczególnie starannie należy wykonać obwód ochrony przeciwporażeniowej: żółto-zielony przewód ochronny kabla zasilającego musi być dołączony z jednej strony do zacisku oznaczonego  w obudowie zasilacza. Praca zasilacza bez poprawnie wykonanego i sprawnego technicznie obwodu ochrony przeciwporażeniowej jest NIEDOPUSZCZALNA! Grozi uszkodzeniem urządzeń, porażeniem prądem elektrycznym.

5. Podłączyć przewody odbiorników do złączy **AUX1...AUX8** na listwie **LB8/AW** przy konfiguracji **8x 0,5A**.

6. W razie potrzeby podłączyć przewody od urządzeń (centrala alarmowa, kontroler, sygnalizator itp.) do wyjść technicznych zasilacza:

- **AW (LB8/AW)** wyjście sygnalizujące awarie bezpiecznika (wyjście listwy LB8/AW).

7. W przypadku instalacji, gdzie występują znaczące spadki napięć na rezystancji przewodów doprowadzających do odbiorników, możliwa jest korekta wartości napięcia potencjometrem P1 (12,0V÷15,0V DC).

P1- regulacja napięcia wyjść AUX1...AUX8.

8. Włożyć bezpiecznik w obwodzie zasilania i załączyć zasilanie.

9. Sprawdzić sygnalizację optyczną pracy zasilacza.

10. Po zainstalowaniu i sprawdzeniu poprawności działania zasilacza należy zamknąć obudowę.

3. Sygnalizacja pracy zasilacza.

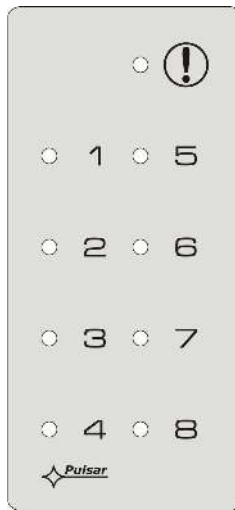
Zasilacz wyposażony jest w optyczną sygnalizację stanów pracy. Obecność napięcia na wyjściach zasilacza sygnalizowana jest świeceniem zielonych diod LED na czołowym panelu urządzenia. Awaria sygnalizowana jest poprzez czerwoną diodę LED [!] AW. Stan zasilacza może być zdalnie kontrolowany poprzez wyjście techniczne AW.

3.1. Sygnalizacja optyczna (rys.4.).

- Diody **LED1...LED8** zielone sygnalizują stan zasilania na wyjściach AUX1.....AUX8

W przypadku zaniku zasilania na wyjściu (zadziałanie bezpiecznika), odpowiednia dioda przestaje świecić (L1 dla AUX1, L2 dla AUX2 itd.)

- Dioda **LED [!] AW** czerwona wskazuje awarię co najmniej jednego wyjścia AUX (numer wyjścia sygnalizuje dioda zielona).



Rys.4. Widok panela zasilacza.

3.2. Wyjście techniczne.

Wyjście **AW** sygnalizujące awarię bezpiecznika (wyjście listwy LB8/AW). Wyjście techniczne **AW** podczas prawidłowej pracy LB8/AW jest na potencjale masy (-), natomiast w przypadku uszkodzenia jednego z bezpieczników wyjście zostaje odcięte od masy (stan Hi-Z). Stan ten jest sygnalizowany także diodą czerwoną na listwie LB8/AW.

4. Obsługa oraz eksploatacja.

4.1. Postępowanie w przypadku zwarcia (zadziałanie SCP) wyjścia zasilacza.

Wyjścia zasilacza AUX1÷ AUX8 listwy LB8/AW zabezpieczone są przeciwzwarcioowo poprzez bezpieczniki topikowe (wkładki) lub bezpieczniki PTC.

Jeśli wybrane zostało zabezpieczenie za pomocą bezpieczników topikowych to w przypadku uszkodzenia należy wymienić bezpiecznik (zgodny z oryginałem).

Jeśli wybrane zostało zabezpieczenie za pomocą bezpieczników polimerowych PTC, to następuje automatyczne odłączenie napięcia wyjściowego sygnalizowane przez zgaszenie zielonej diody. Należy wówczas odłączyć obciążenie od wyjścia zasilacza na okres ok. 1min.

4.2. Postępowanie w przypadku przeciążenia (zadziałanie OLP) zasilacza.

W przypadku obciążenia zasilacza prądem przekraczającym 4A następuje automatyczne odłączenie napięcia wyjściowego, powrót automatyczny po ustaniu awarii (przeciążenia).

4.3. Postępowanie w przypadku zadziałania układu OVP zasilacza.

W przypadku zadziałania układu OVP następuje automatyczne odłączenie napięcia wyjściowego, powrót automatyczny po ustaniu awarii.

4.4. Konserwacja.

Wszelkie zabiegi konserwacyjne można wykonywać po odłączeniu zasilacza od sieci elektroenergetycznej. Zasilacz nie wymaga wykonywania żadnych specjalnych zabiegów konserwacyjnych jednak w przypadku znacznego zapylenia wskazane jest jedynie odkurzenie jego wnętrza sprężonym powietrzem. W przypadku wymiany bezpiecznika należy używać zamienników zgodnych z zalecanymi.

OZNAKOWANIE WEEE

Zużytego sprzętu elektrycznego i elektronicznego nie wolno wyrzucać razem ze zwykłymi domowymi odpadami. Według dyrektywy WEEE obowiązującej w UE dla użytego sprzętu elektrycznego i elektronicznego należy stosować oddzielne sposoby utylizacji.



W Polsce zgodnie z przepisami ustawy o użytym sprzęcie elektrycznym i elektronicznym zabronione jest umieszczanie łącznie z innymi odpadami użytego sprzętu oznakowanego symbolem przekreślonego kosza. Użytkownik, który zamierza się pozbyć tego produktu, jest obowiązany do oddania ww. do punktu zbierania użytego sprzętu. Punkty zbierania prowadzone są m. in. przez sprzedawców hurtowych i detalicznych tego sprzętu oraz gminne jednostki organizacyjne prowadzące działalność w zakresie odbierania odpadów. Prawidłowa realizacja tych obowiązków ma znaczenie zwłaszcza w przypadku, gdy w użytym sprzęcie znajdują się składniki niebezpieczne, które mają negatywny wpływ na środowisko i zdrowie ludzi.

OGÓLNE WARUNKI GWARANCJI

1. Pulsar K. Bogusz Sp.j. (producent) udziela dwuletniej gwarancji jakości na urządzenia, począwszy od daty nabycia zamieszczonej na dowodzie zakupu.
2. W przypadku braku dowodu zakupu przy zgłoszeniu reklamacji, trzyletni okres gwarancji jest liczony od daty produkcji urządzenia.
3. Gwarancja obejmuje nieodpłatną naprawę lub wymianę na odpowiednik funkcjonalny (wyboru dokonuje producent) niesprawnego urządzenia z przyczyn zależnych od producenta, w tym wad produkcyjnych i materiałowych, o ile wady zostały zgłoszone w okresie gwarancji (pkt.1 i 2).
4. Podlegający gwarancji sprzęt należy dostarczyć do punktu, w którym został on zakupiony lub bezpośrednio do siedziby producenta.
5. Gwarancją objęte są urządzenia kompletne z pisemnie określonym rodzajem wady w poprawnie wypełnionym zgłoszeniu reklamacyjnym.
6. Producent, w razie uwzględnienia reklamacji, zobowiązuje się do dokonania napraw gwarancyjnych w możliwie najkrótszym terminie, nie dłuższym jednak niż 14 dni roboczych od daty dostarczenia urządzenia do serwisu producenta.
7. Okres naprawy z pkt.5 może być przedłużony w przypadku braku możliwości technicznych dokonania naprawy oraz w przypadku sprzętu przyjętego warunkowo do serwisu ze względu na niedopełnienie warunków gwarancji przez reklamującego.
8. Wszelkie usługi serwisowe wynikające z gwarancji dokonywane są wyłącznie w serwisie producenta.
9. Gwarancją nie są objęte wady urządzenia wynikłe z:
 - przyczyn niezależnych od producenta,
 - uszkodzeń mechanicznych,
 - nieprawidłowego przechowywania i transportu,
 - użytkowania niezgodnego z zaleceniami instrukcji obsługi lub przeznaczeniem urządzenia,
 - zdarzeń losowych, w tym wyładowań atmosferycznych, awarii sieci energetycznej, pożaru, zalania, działania wysokich temperatur i czynników chemicznych,
 - niewłaściwej instalacji i konfiguracji (niezgodnej z zasadami zawartymi w instrukcji).
10. Utratę uprawnień wynikających z gwarancji w każdym wypadku powoduje stwierdzenie dokonania zmian konstrukcyjnych lub napraw poza serwisem producenta lub, gdy w urządzeniu w jakikolwiek sposób zmieniono lub uszkodzono numery seryjne lub nalepki gwarancyjne.
11. Odpowiedzialność producenta względem nabywcy ogranicza się do wartości urządzenia ustalonej według ceny hurtowej sugerowanej przez producenta z dnia zakupu.
12. Producent nie ponosi odpowiedzialności za szkody powstałe w wyniku uszkodzenia, wadliwego działania lub niemożności korzystania z urządzenia, w szczególności, jeśli wynika to z niedostosowania się do zaleceń i wymagań zawartych w instrukcji lub zastosowania urządzenia.

Pulsar K. Bogusz Sp.j.

Siedlec 150,

32-744 Łapczyca, Polska

Tel. (+48) 14-610-19-40, Fax. (+48) 14-610-19-50

e-mail: biuro@pulsar.pl, sales@pulsar.pl

http:// www.pulsar.pl, www.zasilacze.pl