

TR-16/DC RACK TRANSFORMATOR VIDEO

TR-16/DC RACK przeznaczony jest do przesyłu sygnałów wizyjnych i zasilania za pomocą skrętki komputerowej (UTP, FTP). Urządzenie dopasowuje impedancję kabla koncentrycznego 75Ω do impedancji przewodu symetrycznego co zapewnia przesył wizji do 400 metrów. Sygnał video wykorzystuje jedną parę skrętki, pozostałe trzy pary wykorzystane są do przesyłu napięcia zasilania.

TR-16/DC RACK może być zasilane z jednego lub dwóch zewnętrznych zasilaczy (A lub B). Każde z 16 wyjść zasilania można przyporządkować do zasilacza A lub B za pomocą zwerek znajdujących się wewnątrz obudowy co pozwala:

- wszystkie wyjścia zasilane z jednego zasilacza 12V (aplikacja z **TR-1M/70**)
- urządzenie zasilane jest z dwóch zasilaczy 12V (np. 2 x 12V/4A) (aplikacja z **TR-1M/70**)
- część wyjść zasilana 12V, reszta 40V co umożliwia przesył zasilania na większe odległości (aplikacja z **TRN-1/400, ZK-40 i 29V/2.5A/AC**)

Każde z wyjść zabezpieczone jest bezpiecznikiem polimerowym i posiada diodę LED informującą o jego zadziałaniu (brak świecenia oznacza zadziałanie bezpiecznika). Gdy nastąpi przeciążenie któregoś z wyjść rośnie rezystancja i temperatura bezpiecznika polimerowego (>100°C), oraz gaśnie dioda LED. Przez nagrany bezpiecznik płynie niewielki prąd. Po ustaniu przyczyny przeciążenia bezpiecznik samoczynnie wraca do stanu pierwotnego. W urządzeniu występuje spadek napięcia na bezpiecznikach polimerowych zależny od poboru prądu: 160mV dla I=0,5A; 300mV dla I=0,7A; 340mV dla I=1A.

odległości dla przesyłu zasilania 12V
w zależności od poboru prądu (**TR-1M/70**):

PRĄD(mA)	ZASIĘG(m)
50	353
75	235
100	176
125	141
150	117
200	88
250	70
300	58
350	50
400	44
450	39
500	35
600	29
700	25
800	22
900	19
1000	17

odległości dla przesyłu zasilania 40V
w zależności od poboru prądu
(**TRN-1/400, ZK-40 i TTS-80**):

RODZAJ OBCIĄŻENIA	MAKSYMALNA ODLEGŁOŚĆ DLA KAŻDEJ KAMERY
4 kamery z termostatem	420 metrów
3 kamery z termostatem	440 metrów
1 kamera bez termostatu	1200 metrów
2 kamery z termostatem	480 metrów
2 kamery bez termostatu	1400 metrów
1 kamera z termostatem	480 metrów
3 kamery bez termostatu	1500 metrów
4 kamery bez termostatu	1700 metrów

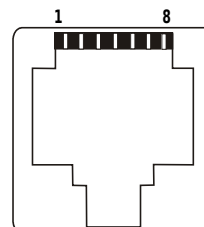
Wszystkie parametry dotyczą skrętki komputerowej kategorii 5 z żyłami miedzianymi o średnicy 0,5mm (24 AWG).

DANE TECHNICZNE:

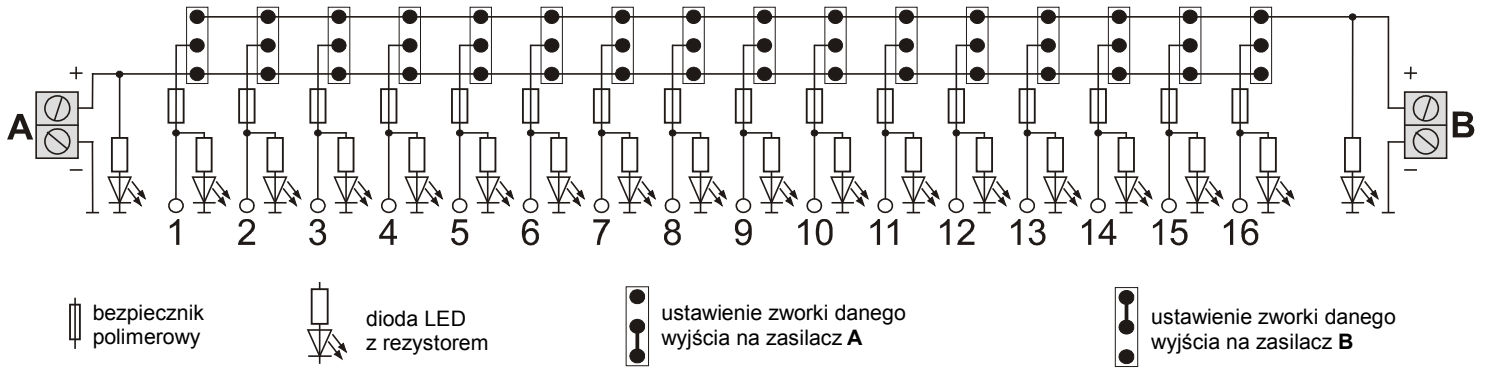
Zasięg video	400 metrów
Zakres napięcia w e/w y 75Ω (CVBS)	1Vpp
Tłumienie przelotów e video	-0,5dB (dla f=5MHz)
Zakres pasma video	0-50MHz (-3dB)
CMRR (dB @ 5MHz)	50dB
Impedancja w y koncentrycznych	75Ω
Impedancja linii symetrycznych	100Ω
Typ złącz koncentrycznych	16 x gniazdo BNC
Typ złącz linii symetrycznych	16 x gniazdo RJ-45 (8-pin, 4 pary)
Typ złącz zasilania	Gniazdo 2.1/5.5mm / zaciski kablowe
Maksymalne napięcie zasilania	40V DC
Maksymalny prąd zasilania złącz A	10A
Maksymalny prąd zasilania złącz B	10A
Maksymalny prąd w wyjściu (1-16)	1A
Typ obudowy	RACK 19", 1RU
Temp. pracy / w ilgotność w zgl.	-40..+55°C / <95%
Wymiary (szer.xw ys.xgł.) / w aga	483x44x245mm / 1250g

KOLEJNOŚĆ UŁOŻENIA PRZEWODÓW WEWNĄTRZ WTYKU RJ-45:

We wszystkich aplikacjach wtyk RJ-45 zaprawiony jest według standardu T568B.



schemat elektryczny:



przykładowy schemat połączeniowy (12 kamer zasilanych 12V, 4kamery zasilane 40V):

